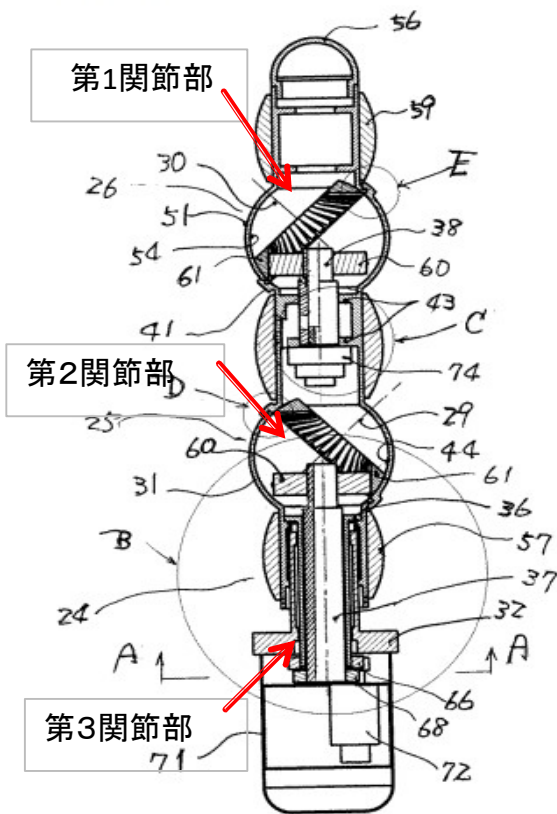


指の屈曲動作説明

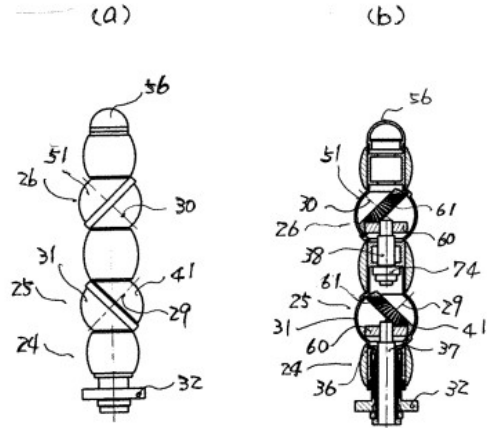
指の概略構造図

指が直線状態から最大曲げまでの動作

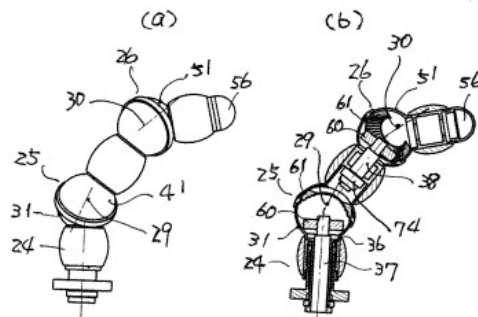
【図4】



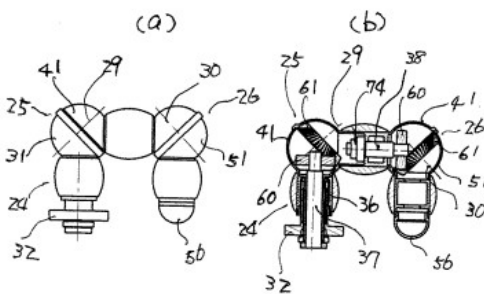
【図10】



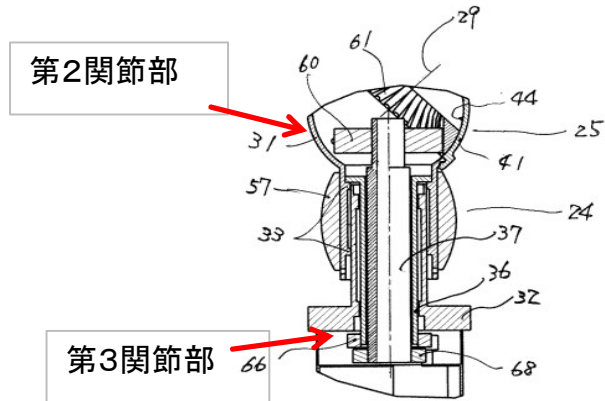
【図11】



【図12】

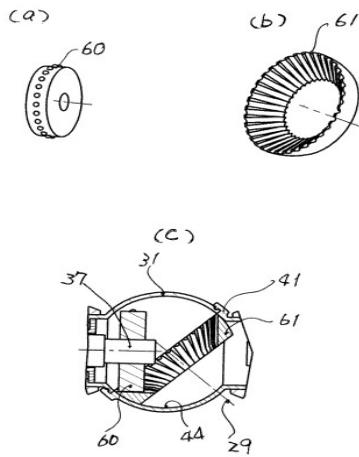


【図5】



第1関節部 / 第2関節部
 内接歯車形体:タイプA / タイプB
 タイプA タイプB

【図9】



【図14】

