

# Betriebsfestigkeitsnachweis nach DIN EN 1993-1-9 Eurocode 3 - Bemessung und Konstruktion von Stahlbauten

An den Nahtübergängen einer Schweißkonstruktion werden in der Regel lokale Spannungsüberhöhungen erwartet, die zum Versagen durch Ermüdungsrisse (Abb. 1) führen können. Hierbei kann eine tatsächliche Schweißnahtgeometrie (Abb. 2) nicht exakt in einem universellen FEM-Modell abgebildet werden. Beim Weglassen der Nahtgeometrie würden einspringende Ecken jedoch Singularitäten im FEM-Modell verursachen. Das Spannungsergebnis wäre dadurch im Bereich der singulären Stelle stark verfälscht.

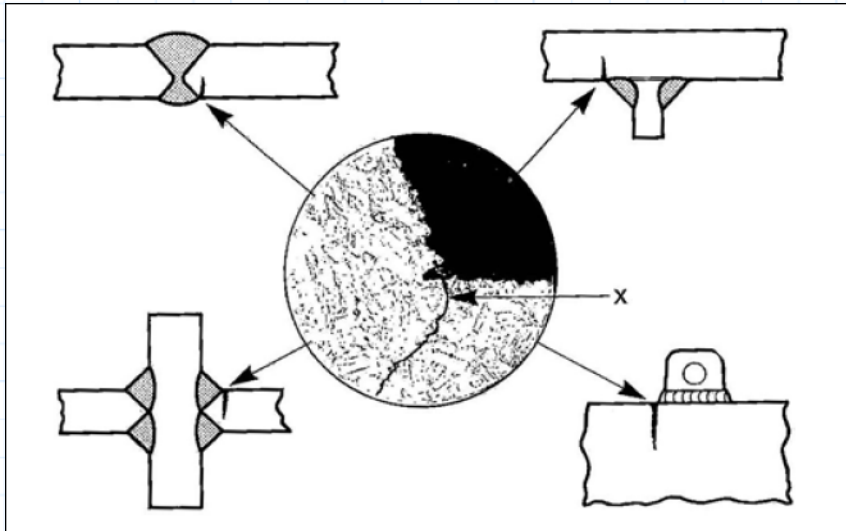


Abbildung 1: Ermüdungsrisse an Schweißnahtübergängen [1]

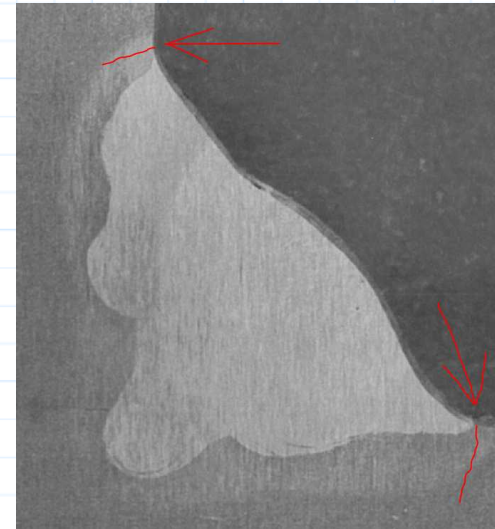


Abbildung 2: Auslösung von Ermüdungsrissen an einer Kehlnaht [2]

Die vorliegende Ausarbeitung setzt sich zum Ziel, eine sichere Methode für einen zuverlässigen Festigkeitsnachweis einer Kehlnaht mittels FEM festzulegen. Im Vordergrund des Nachweises stehen die Kerbfallklassen nach Anhang B (Tabelle B.1) im Eurocode 3 [3]. Für die Bewertung werden entweder durchgeschweißte oder querschnittsdeckende Nähte (z.B. Doppelkehlnaht) herangezogen. Einseitig geschweißte Kehlnähte sind im Fall dynamischer Beanspruchung ausdrücklich unzulässig.

"Die in EN 1993-1-9 angegebenen Nachweisverfahren gelten in gleicher Weise für Baustähle, nichtrostende Stähle und ungeschützte wetterfeste Stähle, soweit in den Kerbfalltabellen keine anderen Angaben gemacht werden" [3].

Die Voraussetzung für eine wirtschaftliche Anwendung der Methode ist die einschlägige Erfahrung in FEM.

# Inhaltsverzeichnis

A. FEM-Volumenmodell	3
B. Spannungs-Dehnungs-Diagramm	4
C. Spannungsumrechnung nach Neuber	5
D. Spannungsarten	7
E. FEM-Strukturspannung	8
F. Auswertung der Spannungen	9
G. Ermüdungsfestigkeit nach EC3	10
G1. Betriebslasten	11
G2. Wanderlast	11
G3. Kerbfall	13
G4. Schwingspiele	14
G5. Lastkollektiv	14
G6. Lebensdauerwerte	15
G7. Gesamtschädigung	16
G8. Statische Betrachtung	16
Literaturverzeichnis	17

## A. FEM-Volumenmodell

Eine Schweißkonstruktion ist als Volumengeometrie analytisch nicht erfassbar, zumindest nicht mit einem vertretbaren Aufwand. Hierfür eignet sich idealerweise die Methode der Finiten Elemente, die mittels numerischer Mathematik eine im Optimalfall ausreichend genaue Näherungslösung erreicht. Das Volumenmodell liefert dabei die größtmögliche Annäherung an die Realität, jedoch nur im Rahmen der tatsächlichen Diskretisierung, denn in der FEM erfolgt die diskrete Beschreibung eines Kontinuums, indem die Geometrie mittels vieler kleiner Elemente (Abb. 3) idealisiert wird [4].

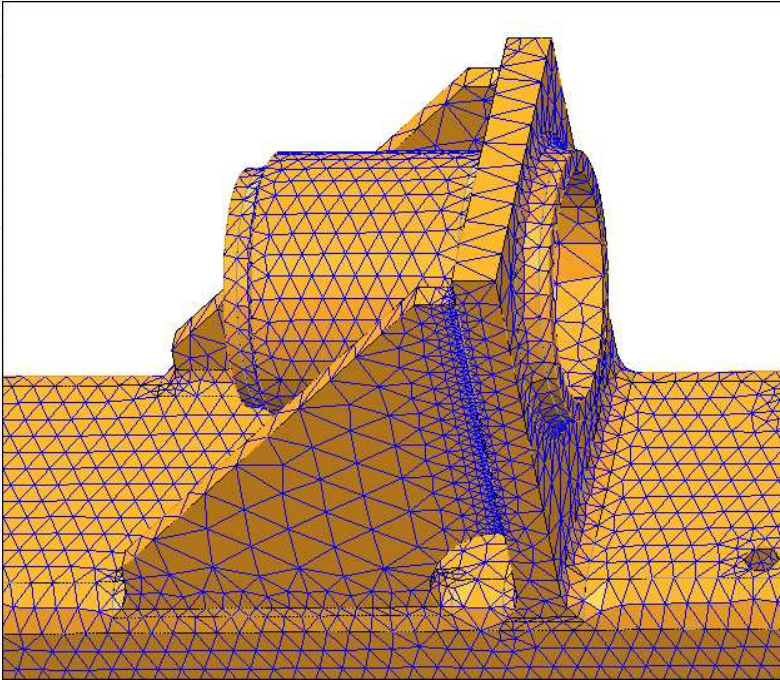


Abbildung 3: FEM-Netz einer Schweißkonstruktion

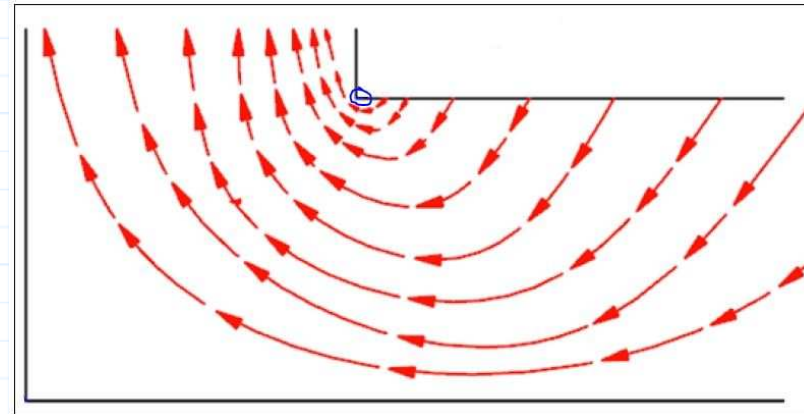


Abbildung 4: Innenecke als Kerbe mit dem Radius 0 [5]

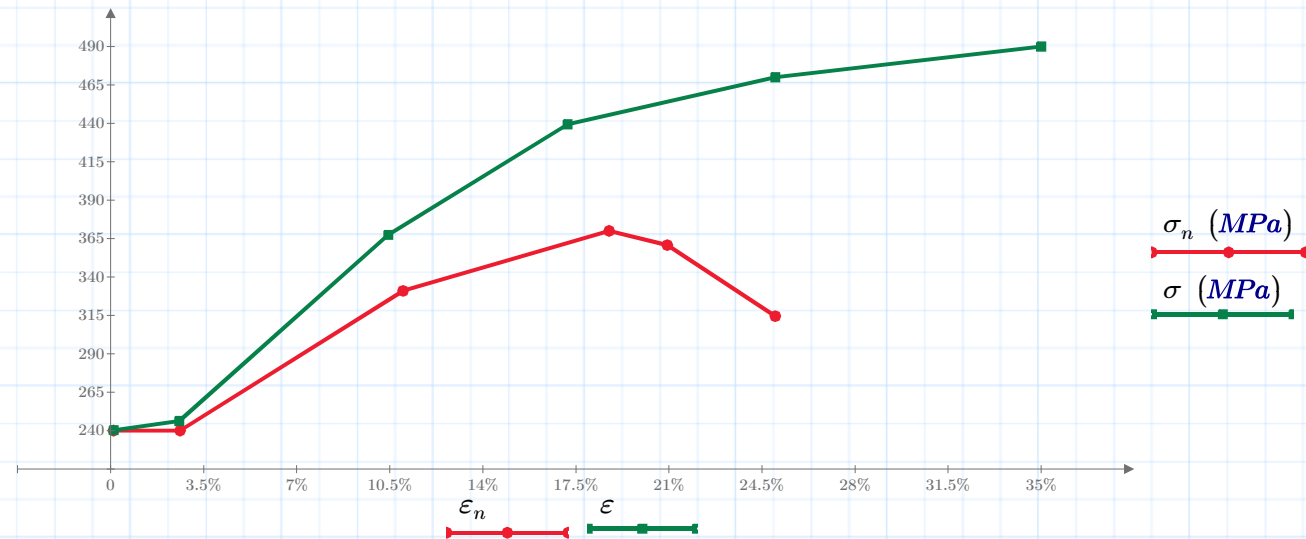
In der Abb. 3 ist das dargestellte Netz teilweise recht grob und eignet sich somit noch nicht für eine örtliche Spannungsauswertung. Die Erklärung ist naheliegend: Wenn die Auswertung am Lochrand eines runden Loches erfolgen soll, wobei das FEM-Netz an dieser Stelle ein Sechseck abbildet (Abb. 3, rechts unten), ist natürlich keine genaue Berechnung möglich. Weiterhin sind scharfe Innenecken (Abb. 4) überhaupt nicht auswertbar, eine lokale Abbildung des Kraftflusses ist nicht realisierbar.

## B. Spannungs-Dehnungs-Diagramm

Für das Verständnis der Spannungsauswertung ist das Spannungs-Dehnungs-Diagramm von zentraler Bedeutung. In der Theorie spricht man häufig von der technischen Spannung oder auch Ingenieursspannung. Dabei werden nominelle Spannungswerte interpretiert, denn die gemessenen Kraftwerte aus dem Zugversuch werden auf den Ausgangsquerschnitt bezogen. Dieser Querschnitt wird mit der Längenänderung jedoch kleiner (Querkontraktion), dies bleibt im Spannungs-Dehnungs-Diagramm unberücksichtigt.

An einem vereinfachten Beispiel [6] von dem Baustahl S235 wird dieser Sachverhalt erläutert:

$\varepsilon_n$	$\sigma_n$ (MPa)	$\varepsilon$	$\sigma$ (MPa)
0.0011	240	0.0011	240.26
0.0261	240	0.0258	246.26
0.1100	331	0.1044	367.41
0.1875	370	0.1719	439.38
0.2094	360.75	0.2500	470.00
0.2500	314.5	0.3500	490.00



Die beiden Kurven im Diagramm zeigen deutlich den Unterschied zwischen der technischen (rot) und der "wahren" (grün) Spannung. Für die Umrechnung, allerdings nur bis zur Einschnürung, gelten folgende Formeln:

$$\varepsilon = \ln(\varepsilon_n + 1)$$

$$\sigma = \sigma_n \cdot (\varepsilon_n + 1)$$

## C. Spannungsumrechnung nach Neuber

Die mittels FEM linear ermittelten Spannungswerte liegen oft oberhalb der Streckgrenze, insbesondere in den gekerbten Geometriebereichen. Für die Bewertung dieser nominell zu hoch berechneten Kerbspannungen ist die Umrechnung nach Neuber hilfreich, denn duktile Werkstoffe verfügen, zusätzlich zur Elastizität, über erhebliche plastische Reserven.

$$R_p := 240 \text{ MPa} \quad \text{Streckgrenze bei S235}$$

$$E := 210000 \text{ MPa} \quad \text{E-Modul}$$

$$\sigma(\varepsilon) := E \cdot \varepsilon \quad \text{Hookesches Gesetz}$$

$$\sigma \cdot \varepsilon = c = \text{const} \quad \text{Neuber-Hyperbel für kleine Dehnungen im Kerbgrund}$$

$$\varepsilon := 0,001 \dots 0,005 \quad \text{Wertebereich für die Hookesche Gerade}$$

$$\varepsilon = 0,001 \dots 0,05 \quad \text{Wertebereich für die tatsächliche Dehnung bei der Neuber-Umrechnung}$$

$$c = \sigma \cdot \varepsilon = \sigma_{vm} \cdot \frac{\sigma_{vm}}{E} = \frac{(\sigma_{vm})^2}{E}$$

Bestimmung der Neuber-Konstante entlang der Hookeschen Gerade anhand der Vergleichsspannung nach v. Mises

FKM [7] interpretiert die Neuber-Umrechnung [8] für die Bestimmung der plastischen Stützzahl näherungsweise anhand des ideal-plastischen Materialgesetzes:

$$n_{pl}(\varepsilon) := \sqrt{\frac{E \cdot \varepsilon}{R_p}}$$

plastische Stützzahl für ideal-plastisches Materialgesetz nach FKM

Die Abweichung zur Realität ist bei kleinen Dehnungen gering, z.B. für 1%:

$$n_{pl}(0,01) = 2,96$$

Plastische Stützzahl für 1% Dehnung

$$\sigma_{vm\_zul} := R_p \cdot n_{pl}(0,01) = 710 \text{ MPa}$$

Maximal zulässige Vergleichsspannung nach v. Mises in der Kerbe bei maximal 1% Dehnung

$\varepsilon_n$	$\sigma_n$
0.0011	240
0.0261	240
0.1100	331
0.1875	370
0.2094	360.75
0.2500	314.5

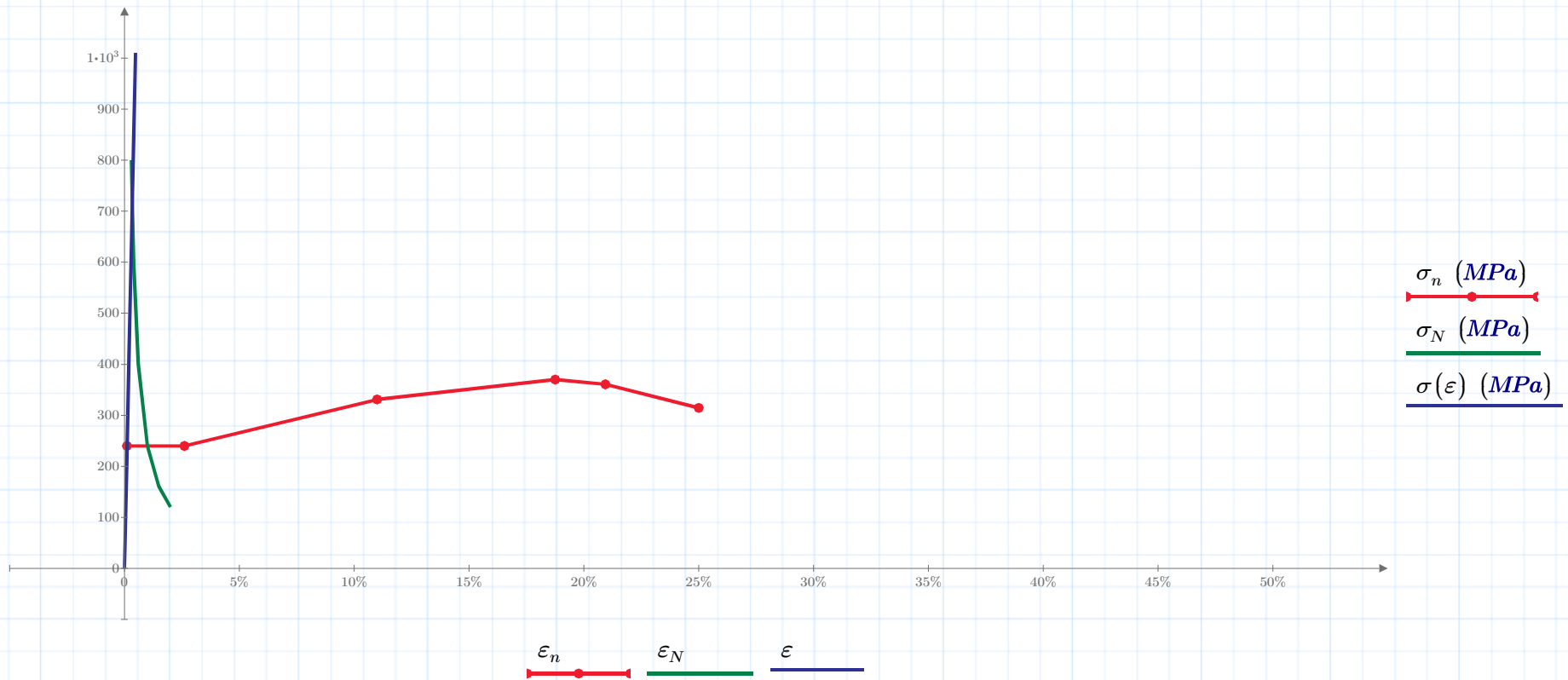
(MPa)

$$\varepsilon_N := \begin{bmatrix} 0.003 \\ 0.004 \\ 0.006 \\ 0.01 \\ 0.015 \\ 0.02 \end{bmatrix}$$

Neuber-Hyperbel

$$c := 2.4$$

$$\sigma_N := \varepsilon_N^{-1} \cdot c \cdot \text{MPa} = \begin{bmatrix} 800 \\ 600 \\ 400 \\ 240 \\ 160 \\ 120 \end{bmatrix} \text{MPa}$$



## D. Spannungsarten

In einer mechanisch beanspruchten 3D-Geometrie existieren lediglich 2 Spannungsarten:

- Normalspannung
- Schubspannung

Die Normalspannung ist entweder positiv (Zugspannung) oder negativ (Druckspannung). Diese Spannungsart bereitet erfahrungsgemäß keine Verständnisprobleme.

Eine Schubspannung ist schwieriger zu erfassen, denn diese Spannungsart hat zwei Erscheinungsbilder:

### a) Scherspannung

Typischerweise betrifft dieser Spannungstyp Bolzen oder auch Schrauben (Beispiel in Abb. 5) im Stahlbau, da diese im Gegensatz zu Maschinenbau nicht grundsätzlich mit definierter Vorspannung angezogen werden. Dadurch wird die Verbindung als formschlüssig betrachtet und die Oberflächen sind somit nicht kräftefrei.

### b) Torsionsspannung

Die Torsion betrifft nun im Wesentlichen kräftefreie Oberflächen und ist dadurch relevant für Kehlnähte (Abb. 6):

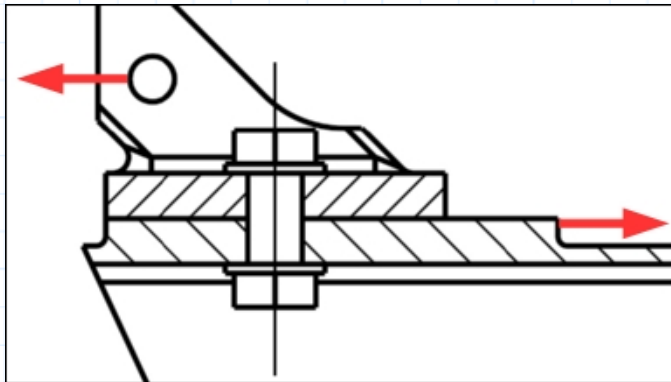


Abbildung 5: Auf Abscheren beanspruchte Schraube im Stahlbau



Abbildung 6: Torsionsspannung in einer geschweißten Kurbel

## E. FEM-Strukturspannung

Bereits in der Einleitung wurde die Problematik der FEM-Modellierung der Nahtübergänge einer Kehlnaht hervorgehoben. Ein mit Singularitäten behaftetes FEM-Modell liefert grundsätzlich nur eingeschränkt auswertbare Spannungen. In der Praxis steht jedoch insbesondere die Anforderung an die Zuverlässigkeit der FEM-Berechnung im Vordergrund.

Aus diesem Grund entstand die CAB-Methode ("CAB" steht für Chemieapparatebau) für die Bestimmung der Strukturspannung [9] mittels einer Verrundung als Ersatz für die Geometrie der Kehlnaht (Abb. 7):

$$a := 3 \text{ mm}$$

Maß der Kehlnaht

$$R := \sqrt{2} \cdot a = 4.2 \text{ mm}$$

Ersatzradius für die a3-Kehlnaht

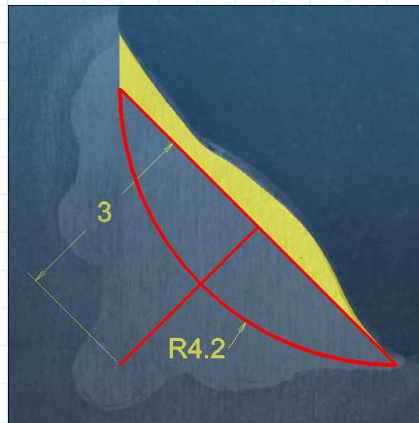


Abbildung 7: FEM-Radius R4,2 für die a3-Kehlnaht

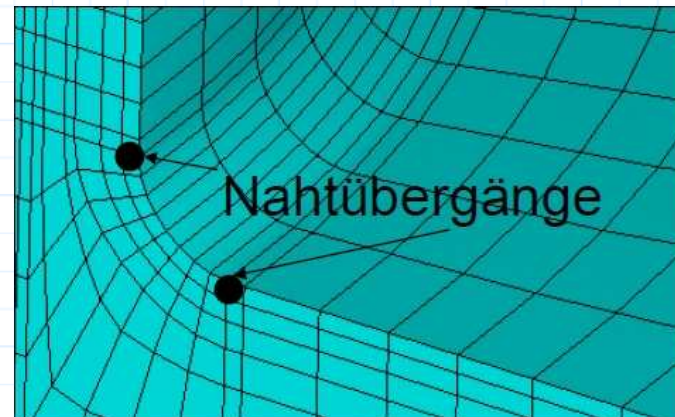


Abbildung 8: FEM-Netz für den Nahradius [9]

Das verwendete Strukturspannungskonzept (structural stress approach) nach CAB stellt eine recht zuverlässige Methode dar, um die Strukturspannungen mit einem vertretbaren FEM-Modellierungsaufwand zu ermitteln.

Die Bestimmung der Strukturspannung erfolgt direkt am FEM-Nahtübergang (Abb. 8). Für die praktische Anwendung werden hierbei etwa 6 bis 9 Volumenelemente im Ersatzradius empfohlen [9], wobei es aufgrund der Vielzahl unterschiedlicher Element- und Ansatzypen keine verbindliche und allgemeingültige Vorschrift gibt.



## F. Auswertung der Spannungen

Für die globale Spannungsauswertung wird zunächst die Vergleichsspannung nach v. Mises (z.B. Abb. 9) herangezogen, um einen Überblick über die Beanspruchung im FEM-Modell zu ermöglichen. Daraufhin werden die Bereiche mit hohen Spannungen lokalisiert und dokumentiert. Anschließend werden die am meisten belasteten Knoten (Referenzknoten, Abb. 10) des entsprechenden FEM-Nahtübergangs ausgewertet.

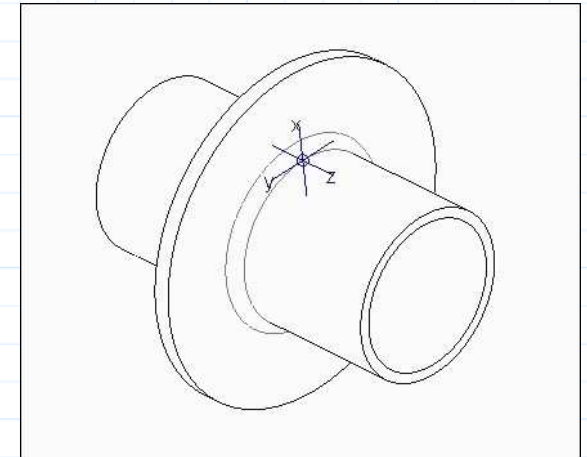
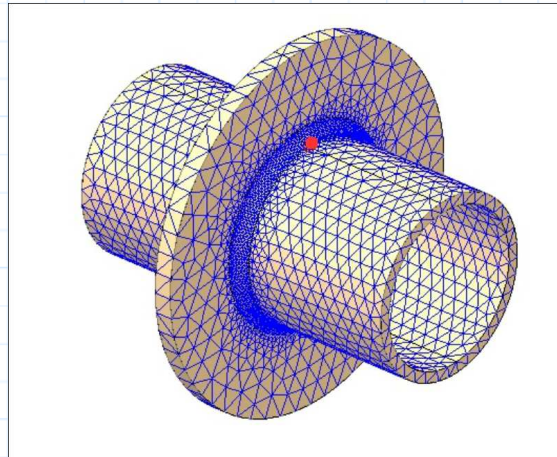
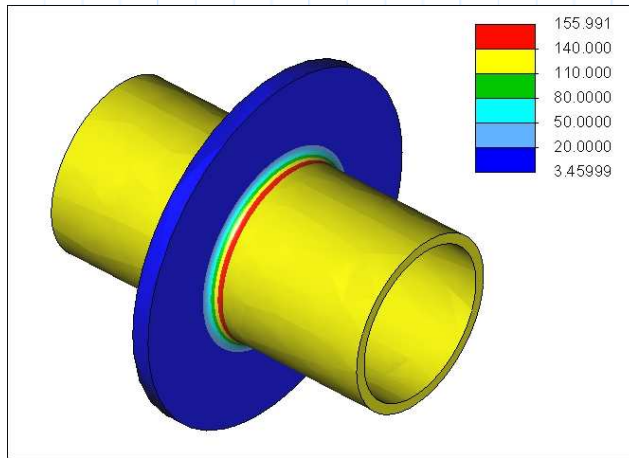


Abbildung 9: Plot der Vergleichsspannung nach v.Mises

Abbildung 10: FEM-Netz samt Referenzknoten

Abbildung 11: Lokales Koordinatensystem am Knoten

Die Richtung der beiden auszuwertenden Spannungen bestimmt das lokale Koordinatensystem (Abb. 11) am Knoten, zum Beispiel:

$\sigma_z := 82 \text{ MPa}$        $\sigma_z$  Normalspannung (Zug bzw. Druck) quer zur Naht, verursacht durch Zug, Druck, Biegung.

$\tau_{yz} := 71 \text{ MPa}$        $\tau_{yz}$  Schubspannung (ohne Vorzeichen) längs zur Naht, verursacht durch Torsion.

## G. Ermüdungsfestigkeit nach EC3

Dieses Kapitel bildet den Kern der Ausarbeitung. An einem Praxisbeispiel erfolgt ein Betriebsfestigkeitsnachweis in Anlehnung an Eurocode 3 (EC3):

- DIN EN 1993-1-9, Bemessung und Konstruktion von Stahlbauten
- Teil 1-9, Ermüdung

Die Aufgabenstellung beinhaltet einen Schienenabschnitt einer Rodelbahn (Abb. 12) im Talbereich. Die Schiene besteht im Wesentlichen aus zwei Fahrrohren (außen) sowie zwei Bremsrohren (innen), die in regelmäßigen Abständen an die Tragplatten angeschweißt sind. Jede zweite Tragplatte ist auf dem Grund befestigt, die Tragplatten dazwischen stabilisieren lediglich den Bahnverlauf. Beim Überfahren des Bereichs der festen Tragplatten (Abb. 13) entsteht ein dynamischer Lastwechsel, verstärkt durch die Fliehkraft im Talradius.

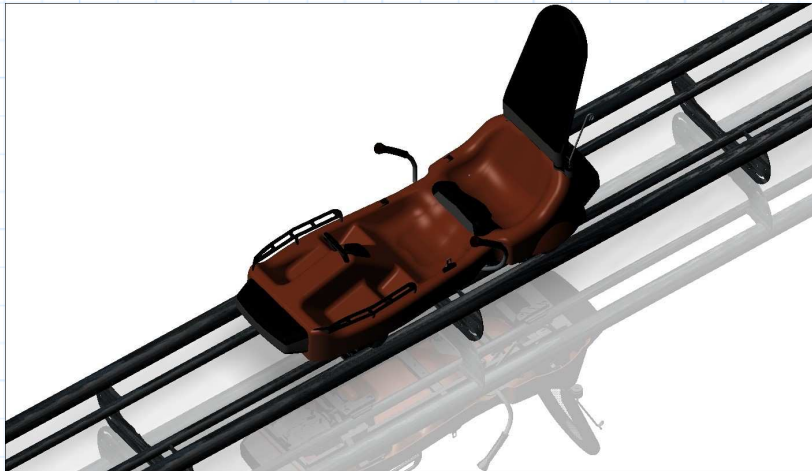


Abbildung 12: Schienengeführtes Fahrzeug einer Rodelbahn

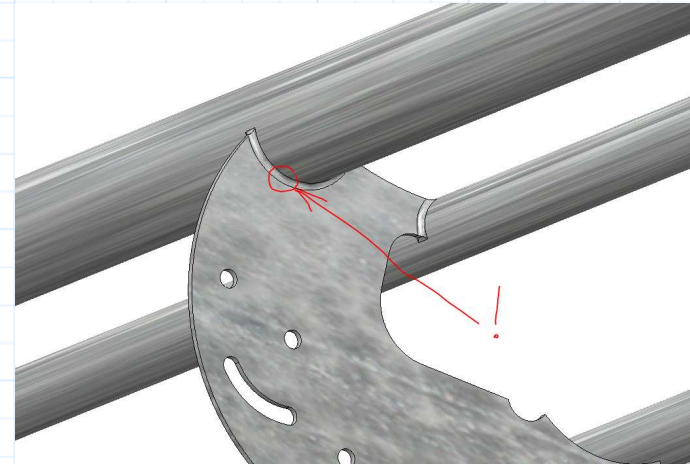


Abbildung 13: Bereich der Tragplatte mit hoher Beanspruchung

Die Anbindung des Fahrrohres an die Tragplatte erfolgt mit dem Ersatzradius (Abb. 13). Im konkreten Fall beträgt der Radius 4,2 mm (umlaufend) für die Kehlnaht a3. Bei dynamischen Belastungen sind voll angeschlossene Schweißnähte oder umlaufend geschweißte Kehl Nähte obligatorisch. Einseitig oder auch unterbrochen geschweißte Kehl Nähte sind unzulässig.

Die Besetzung des Rodeschlittens (Abb. 12) sieht im Normalfall so aus, dass ein Erwachsener hinten sitzt und ein Kind vorne. Außerdem ist natürlich eine Fahrt mit einer einzelnen Person (Erwachsener oder Kind hinten sitzend) möglich. Weiterhin können zwei Kinder (oft) oder auch zwei Erwachsene (selten) fahren, wobei die größere Person immer hinten sitzt.

## G1. Betriebslasten

Bei der Berechnung der Betriebslasten werden üblicherweise keine zusätzlichen Sicherheitsfaktoren berücksichtigt (vgl. 5 (1) im EC3).

$$m_E := 85 \text{ kg}$$

Gewicht eines Erwachsenen

$$m_K := 35 \text{ kg}$$

Gewicht eines Kindes

$$m_{EG} := 100 \text{ kg}$$

Gewicht des Rodeschlittens

$$r_{Tal} := 25 \text{ m}$$

Talradius

$$V_{Tal} := 35 \frac{\text{km}}{\text{hr}}$$

Geschwindigkeit im Tal

$$F_{max} := (m_E + m_K + m_{EG}) \cdot \left( g + \frac{V_{Tal}^2}{r_{Tal}} \right) = 3 \text{ kN}$$

Betriebslast im Tal bei einer Durchschnittsbesetzung des Fahrzeugs

Die berechnete Betriebslast verteilt sich auf die Räder nicht gleichmäßig, denn die größere Person sitzt immer hinten. Bei der FEM-Analyse wurden hier erfahrungsgemäß 2/3 der Betriebslast auf die hinteren Räder und 1/3 der Last auf die Vorderräder aufgebracht:

$$F_{VORNE} := \frac{1}{3} \cdot F_{max} = 1 \text{ kN}$$

$$F_{HINTEN} := \frac{2}{3} \cdot F_{max} = 2 \text{ kN}$$

## G2. Wanderlast

Die FEM-Analysen sollten das Überfahren der Schiene im Bereich der festen Tragplatte zumindest schrittweise berücksichtigen. Das funktioniert in den unterschiedlichen FEM-Systemen mehr oder weniger gut. In jedem Fall sind mehrere Analysen erforderlich, um das sogenannte "Spannungsdelta" zu ermitteln, also die dynamische Differenz der Hauptspannungen am Nahtübergang (Abb. 14). Die Definition der Strukturspannung ist im EC3 unter 1.3.1.4 zu finden.

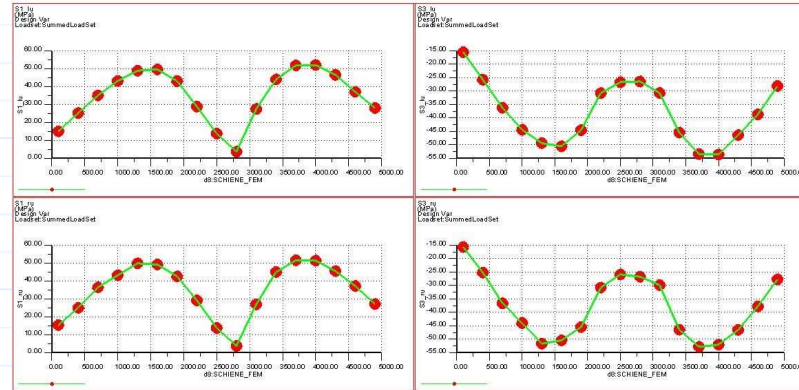
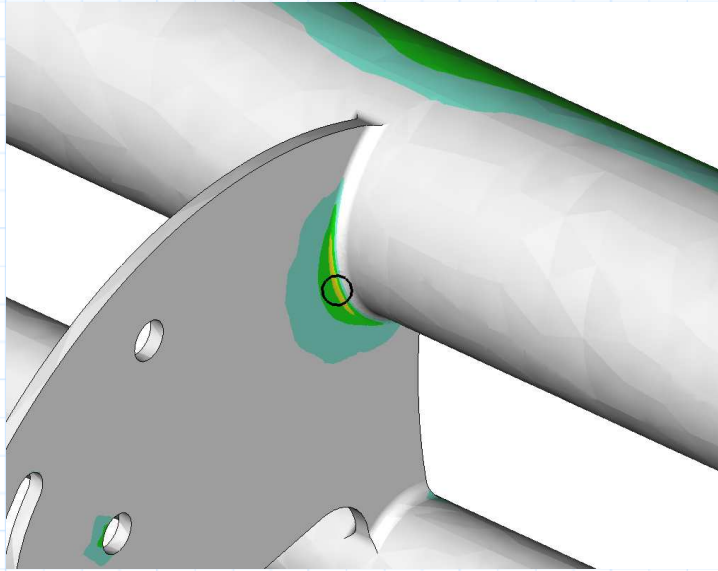


Abbildung 14: Spannungsspitze am Nahtübergang der festen Tragplatte

Abbildung 15: Messung der "Wanderlast", gegenseitig und rechts / links kontrolliert

$\sigma_{o\_max} := 52.1 \text{ MPa}$  maximale Oberspannung am Nahtübergang (Abb. 15, links)

$\sigma_{u\_min} := -53.6 \text{ MPa}$  maximale Unterspannung am Nahtübergang (Abb. 15, rechts)

Die Messung zeigt eine betragsmäßig etwas höhere Druckspannung. Der Grund hierfür ist die synchrone Spannungsüberlagerung des fahrenden Schlittens mit dem Eigengewicht der Schiene. Der Einfluss des Schienengewichts ist jedoch so gering, dass von einer proportionalen Spannung ausgegangen werden kann.

Hinweis: Für spannungsarm geprüfte geschweißte Konstruktionen ist eine Abminderung des Anteils der Druckspannung auf 60% möglich (7.2.1 im EC3).

$\Delta\sigma_R := \sigma_{o\_max} - \sigma_{u\_min} = 105.7 \text{ MPa}$  Spannungsschwingbreite der Betriebslast

### G3. Kerbfall

Die Kerbfälle bei der Verwendung von Strukturspannungen sind in der Tabelle B.1 (Anhang B im EC3) aufgelistet.

$$\Delta\sigma_C := 100 \text{ MPa} \quad \text{EC3-Kerbfall allgemein für beidseitig geschweißte Kehlnähte}$$

Hinweis: Für Kreuzstöße mit belasteten Kehlnähten gibt EC3 (Anhang B) lediglich  $\Delta\sigma_C = 90 \text{ MPa}$  an.

$$\Delta\sigma_D := \left(\frac{2}{5}\right)^{\frac{1}{3}} \cdot \Delta\sigma_C = 73.7 \text{ MPa} \quad \text{Dauerfestigkeitswert (7.1 bzw. Bild 7.1 im EC3)}$$

$$\Delta\sigma_R = 105.7 \text{ MPa} \quad \text{berechnete Spannungsschwingbreite liegt oberhalb der Dauerfestigkeit}$$

Hinweis: Sollten alle Betriebslasten unterhalb der Dauerfestigkeit liegen, ist kein weiterer Nachweis erforderlich.

$$\Delta\sigma_L := \left(\frac{5}{100}\right)^{\frac{1}{5}} \cdot \Delta\sigma_D = 40.5 \text{ MPa} \quad \text{Schwellenwert der Ermüdungsfestigkeit (7.1 bzw. Bild 7.1 im EC3)}$$

Hinweis: Betriebslasten unterhalb des Schwellenwertes der Ermüdungsfestigkeit verursachen keine Schädigung (1.3.3.4 im EC3) und werden nicht berücksichtigt.

Die Basis für die Bewertung der Ermüdungsfestigkeit bilden die modifizierten Wöhlerlinien (Bild 7.1 im EC3 bzw. Bild 7.2 bei Torsionslasten).

## G4. Schwingspiele

Bei der Berechnung der Schwingspiele werden üblicherweise Kalkulationen für die geplante Nutzung der Anlage zugrunde gelegt.

$n_{\text{minute}} := 2$	Durchsatz beträgt 2 Fahrzeuge pro Minute, d.h. alle 30 Sekunden findet ein Schwingspiel statt
$n_{\text{stunde}} := n_{\text{minute}} \cdot 60 = 120$	Anzahl der Schwingspiele pro Stunde
$n_{\text{tag}} := n_{\text{stunde}} \cdot 8 = 960$	Anzahl der Schwingspiele pro Tag, bei 8 Stunden Betrieb pro Tag
$n_{\text{jahr}} := n_{\text{tag}} \cdot 240 = 230400$	Anzahl der Schwingspiele pro Jahr, bei 240 Tagen Betrieb im Jahr
$n_{\text{ges}} := n_{\text{jahr}} \cdot 10 = 2304000$	Anzahl der Schwingspiele insgesamt, bei 10 Jahren Garantie

Die gesamte Anzahl der Schwingspiele liegt unterhalb von 5 Millionen. Damit erfolgt die Berechnung der Ermüdungsfestigkeit mit der Steigung  $m = 3$  (Bild 7.1 im EC3).

## G5. Lastkollektiv

Im nächsten Schritt erfolgt die Lastverteilung vereinfacht über die gesamte Anzahl der Schwingspiele, wobei ebenfalls eine Nutzungsplanung herangezogen wird.

$m_{EK} := m_{EG} + m_E + m_K = 220 \text{ kg}$	Besetzung: 1 Erwachsener + 1 Kind	$\Delta\sigma_{R_{EK}} := \Delta\sigma_R = 105.7 \text{ MPa}$	$EK := 0.3 = 30\%$	$n_{EK} := n_{\text{ges}} \cdot EK = 691200$
$m_{KK} := m_{EG} + m_K + m_K = 170 \text{ kg}$	Besetzung: 2 Kinder	$\Delta\sigma_{R_{KK}} := \frac{m_{KK}}{m_{EK}} \cdot \Delta\sigma_{R_{EK}} = 81.7 \text{ MPa}$	$KK := 0.3 = 30\%$	$n_{KK} := n_{\text{ges}} \cdot KK = 691200$
$m_{K1} := m_{EG} + m_K = 135 \text{ kg}$	Besetzung: 1 Kind	$\Delta\sigma_{R_{K1}} := \frac{m_{K1}}{m_{EK}} \cdot \Delta\sigma_{R_{EK}} = 64.9 \text{ MPa}$	$K1 := 0.2 = 20\%$	$n_{K1} := n_{\text{ges}} \cdot K1 = 460800$

$$m_{E1} := m_{EG} + m_E = 185 \text{ kg}$$

Besetzung: 1 Erwachsener

$$\Delta\sigma_{R_{E1}} := \frac{m_{E1}}{m_{EK}} \cdot \Delta\sigma_{R_{EK}} = 88.9 \text{ MPa} \quad E1 := 0.15 = 15\% \quad n_{E1} := n_{ges} \cdot E1 = 345600$$

$$m_{EE} := m_{EG} + m_E + m_E = 270 \text{ kg}$$

Besetzung: 2 Erwachsene

$$\Delta\sigma_{R_{EE}} := \frac{m_{EE}}{m_{EK}} \cdot \Delta\sigma_{R_{EK}} = 129.7 \text{ MPa} \quad EE := 0.05 = 5\% \quad n_{EE} := n_{ges} \cdot EE = 115200$$

## G6. Lebensdauerwerte

$$\Delta\sigma_C = 100 \text{ MPa} \quad (\text{vgl. G3})$$

$$m := 3 \quad (\text{vgl. G4})$$

Berechnung der Lebensdauerwerte erfolgt nach 7.1 im EC3:

$$N_{R_{EK}} := \frac{\Delta\sigma_C^m \cdot 2 \cdot 10^6}{\Delta\sigma_{R_{EK}}^m} = 1693577$$

Lebensdauer für die Besetzung: 1 Erwachsener + 1 Kind

$$N_{R_{KK}} := \frac{\Delta\sigma_C^m \cdot 2 \cdot 10^6}{\Delta\sigma_{R_{KK}}^m} = 3670509$$

Lebensdauer für die Besetzung: 1 Kind + 1 Kind

$$N_{R_{K1}} := \frac{\Delta\sigma_C^m \cdot 2 \cdot 10^6}{\Delta\sigma_{R_{K1}}^m} = 7329456$$

Lebensdauer für die Besetzung: 1 Kind

$$N_{R_{E1}} := \frac{\Delta\sigma_C^m \cdot 2 \cdot 10^6}{\Delta\sigma_{R_{E1}}^m} = 2848117$$

Lebensdauer für die Besetzung: 1 Erwachsener

$$N_{R_{EE}} := \frac{\Delta\sigma_C^m \cdot 2 \cdot 10^6}{\Delta\sigma_{R_{EE}}^m} = 916182$$

Lebensdauer für die Besetzung: 1 Erwachsener + 1 Erwachsener

## G7. Gesamtschädigung

Die Schadensakkumulation erfolgt nach A.5 (Anhang A im EC3).

$$D_d := \frac{n_{EK}}{N_{R_{EK}}} + \frac{n_{KK}}{N_{R_{KK}}} + \frac{n_{K1}}{N_{R_{K1}}} + \frac{n_{E1}}{N_{R_{E1}}} + \frac{n_{EE}}{N_{R_{EE}}} = 0.91$$

Schädigung gesamt aus der Schadensakkumulation

$D_d \leq 1$  Der Betriebsfestigkeitsnachweis auf der Grundlage der Schadensakkumulation ist erbracht (A.6 im EC3).

## G8. Statische Betrachtung

Im EC3 sind die Strukturspannungen nicht für einen statischen Festigkeitsnachweis vorgesehen. Aus diesem Grund könnte der Nachweis im Allgemeinen am gleichen FEM-Modell nach FKM [7] erfolgen, z.B. [2]. Nachfolgend wird zusätzlich eine vereinfachte Berechnung nach EC3 Teil 1-8 [10] vorgeschlagen:

### Eurocode 3: Bemessung und Konstruktion von Stahlbauten Teil 1-8: Bemessung von Anschlüssen

$f_u := 360 \text{ MPa}$  Zugfestigkeit Baustahl S235

$\gamma_{M2} := 1.25$  Teilsicherheitsbeiwert für Schweißnähte

$\beta_w := 0.8$  Korrelationsbeiwert Baustahl S235 (Tabelle 4.1, EC3 Teil 1-8)

$$f_{vw_d} := \frac{f_u}{\sqrt{3} \cdot \beta_w \cdot \gamma_{M2}} = 208 \text{ MPa}$$

Gleichung 4.4 (EC3 Teil 1-8)

- Die mit statischen Teilsicherheitsbeiwerten beaufschlagte Strukturspannung sollte in diesem Fall nicht direkt verwendet werden, da dies zu einer sehr konservativen Annahme führen würde
- Für den Nachweis der Tragfähigkeit sollten die auftretenden Spannungen über den Nahtquerschnitt "verschmiert" werden



## Literaturverzeichnis

- [1]  
Maddox, S.J.: Fatigue Strength of Welded Structures, Abington Publishing, Woodhead Publishing Limited, Cambridge 1994, ISBN 1 85573 013 8
- [2]  
[http://ww3.cad.de/foren/ubb/uploads/ToTacheles/strukturspannung\\_fem.pdf](http://ww3.cad.de/foren/ubb/uploads/ToTacheles/strukturspannung_fem.pdf)
- [3]  
DIN EN 1993-1-9: Eurocode 3, Bemessung und Konstruktion von Stahlbauten, Teil 1-9: Ermüdung
- [4]  
Kloninger, P.: Pro/MECHANICA verstehen lernen, Springer Verlag 2012, ISBN 978-3-642-24841-2
- [5]  
<http://nbn-resolving.de/urn:nbn:de:bsz:ch1-qucosa-87212>
- [6]  
Material der Crashbox S235JR von der FH Wels
- [7]  
FKM-Richtlinie, RECHNERISCHER FESTIGKEITSNACHWEIS FÜR MASCHINENBAUTEILE, 6., überarbeitete Ausgabe 2012, ISBN 978-3-8163-0605-4
- [8]  
[http://ww3.cad.de/foren/ubb/uploads/ToTacheles/fkm\\_neuber.pdf](http://ww3.cad.de/foren/ubb/uploads/ToTacheles/fkm_neuber.pdf)
- [9]  
Zur rechnerischen Bauteil-Ermüdungsfestigkeit unter dem besonderen Aspekt der Schweißnahtnachbearbeitung, Habilitationsschrift, Dr.-Ing. Jürgen Rudolph, Dortmund 2003
- [10]  
DIN EN 1993-1-8: Eurocode 3, Bemessung und Konstruktion von Stahlbauten, Teil 1-8: Bemessung von Anschlüssen

27.02.107